



SOM37x-A1 规格书

Department: R & D

Author: Claus

Category: Hardware Specification

Status: Reviewed

Revision: v2.0

Publish Date: 02/22/2016



1. 产品概述

由广州英码信息科技有限公司 (EMA) 自主研发的 SOM37x 是一款高性能的系统核心模块, 尺寸仅为 34.8mm x 63.75mm, 是国内最小的 SOM。SOM37x 基于 TI 公司的 DaVinci 数字多媒体处理器 DM3730/AM3715 进行设计, 包括 1GHz ARM® Cortex™-A8 与 800MHz C64x+™ DSP 内核 (仅 DM3730 带有), 并集成了影像及视频加速器 (IVA)、3D 图形加速引擎以及众多高性能外设信号, 在单个片上系统(SOC)集成了 DM3730/AM3715、电源管理芯片 (PMIC) 和存储芯片 (FLASH、DDR), 很好地解决了最复杂的 DDR 和 CPU 的连线问题, 并采用 B2B 接口将 DM3730/AM3715 所有的功能引脚引出, 帮助客户轻松利用 DM3730/AM3715 丰富的资源来设计自己的嵌入式产品, 是要求高清视频处理或大规模数据处理应用的理想选择。支持最新的嵌入式 Linux-2.6.32、Android2.2、WinCE6.0 操作系统, 为用户提供完善的 BSP、DVSDK 等软件资源。



图 1.1 SOM3730 核心模块

从 SOM3530 升级到 SOM37x 的客户能够在功耗锐降 40%的情况下, 实现提高 50%的 ARM 性能与提高 40%的 DSP 性能 (仅 DM3730 带有), 以及 2 倍的图形性能。而 DM3730/AM3715 处理器与 OMAP35x 系列处理器软件兼容, 与 Sitara™ AM37x 器件引脚对引脚兼容, 可便捷地将产品升级到更高性能。800MHz C64x+™ DSP (仅 DM3730 带有) 与硬件视频加速器可实现



独立于 ARM 处理器的音频与高清 720P 视频编解码，从而可在 ARM 上进一步扩展，运行更多高级应用以及支持各种响应的 2D 或 3D 图形用户界面与高清视频播放。

客户可基于 SOM37x 系统核心模块进行产品设计。EMA 将提供配套主板 SBC37x 的原理图、PCB 等完整的设计资料，方便客户进行安全快速的主板设计，从而缩短客户产品设计所需开发周期和减少工作量，降低产品设计的难度和成本，降低客户开发新产品的风险，实现产品的快速上市。

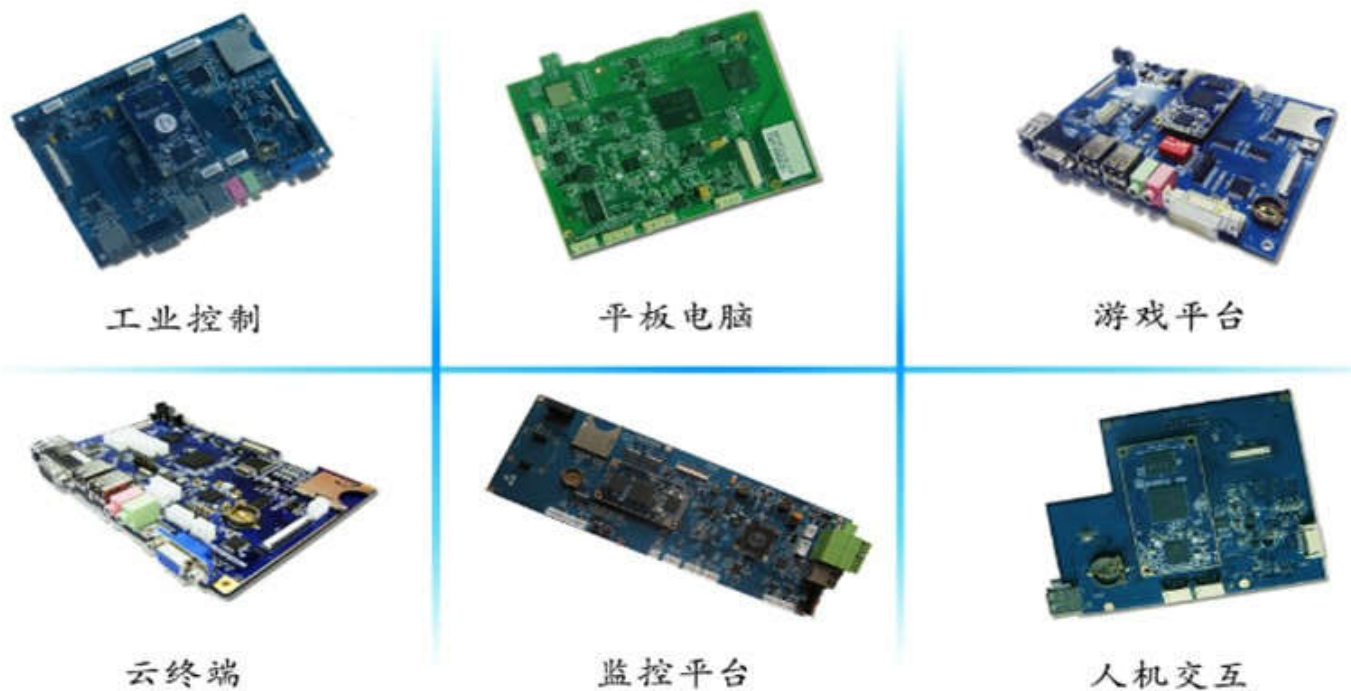


图 1.2 基于 SOM37x 的应用

2. 产品特点

- ◆ 仅占底板 34.8mm x 63.75mm 的空间；
- ◆ 240 Pin 引出 DM3730/AM3715 处理器的所有功能，且 Pin 脚有序出线使得底板 Layout 更简单；
- ◆ 采用 B2B 接口，相比插针、邮票孔的 SOM 接口设计，稳定性更强，电气性能更佳；
- ◆ 工业级设计，具有独立的 ESD Ring 防电磁干扰。



3. 产品规格

3.1. 硬件规格

处理器	TI DM3730/AM3715	1GHz ARM Cortex™-A8 内核 NEON™ SIMD 协处理器 800MHz TMS320C64x+ DSP ^(*3) POWERVR SG™ 2D/3D 图形加速处理引擎
RAM	512MByte LPDDR	
Flash	512MByte NAND Flash	
LED	1x 供电指示灯	
	2x 可编程指示灯	
SOM 接口	4x 0.5mm 60Pin B2B 接口	
接口资源	1x OMAP3 GPMC 总线 (全信号引出)	
	1x OMAP3 DSS 总线 (全信号引出)	
	1x AV/S-Video 输出	
	1x Camera 总线 (全信号引出)	
	3x 4 线 UART (RX、TX、CTS、RTS)	
	2x MMC/SD/SDIO 总线 (全信号引出)	
	1x HSUSB 2.0 OTG ^(*2)	
	2x HSUSB 2.0 ULPI 总线 ^(*1)	
	4x McSPI 总线 ^(*1)	
	2x I2C 总线 ^(*1)	
	4x McBSP 总线 ^(*1)	
	1x OneWire 总线	
	1x TI 标准 JTAG	
	1x 立体声音频输出	
	1x 单声道麦克风输入	
	1x 单声道音频输入	
	6x 额外 GPIO (由电源管理芯片引出, 包含 2 路 PWM)	
	2x ADC 输入	
	6x 启动设备选择信号 (SYS_BOOT)	
	2x 系统 Reset	
1x 电源唤醒输入		



	2x 外部电源控制信号 (输出)
	1x 6x6 矩阵扫描键盘信号

- ◆ (*1) 部分接口资源与其余接口资源存在针脚复用的情况，详细情况请参考接口引脚定义。
- ◆ (*2) USB OTG 功能只用于 USB Device。
- ◆ (*3) 由于主芯片 AM3715 上不带有 DSP，若需要此功能，请选择 SOM3730。

3.2. 软件规格

Linux	启动代码	版本	x-load-1.5.0 u-boot 2009.11
		启动方式	支持从 NANDFLASH 和 SD 卡启动
		下载方式	支持串口和网络下载
	内核	内核版本	Linux2.6.32
		文件系统格式	EXT3/NFS/JFFS2/UBIFS
		系统指示灯	Led 灯驱动
		Serial port	提供驱动
		RTC	硬件时钟驱动，保存系统时间
		Ethernet	10/100M 以太网卡驱动
		USB host	USB host 驱动
		USB device	USB device 驱动
		LCD	提供驱动
		Touch Screen	提供驱动
		MMC/SD	提供驱动
		AUDIO INPUT/OUTPUT	提供驱动
		TCP/IP	提供完整的 TCP/IP 协议
	配置系统和服务	ifconfig,route 等	用于网络配置及相关服务程序
	基本工具	常用命令	cat,chmod,echo,free,init,kill,ls,mkdir,mount,ps,reboot,rm,lsmod,rmmod 等
	BIOS	x-loader	支持 SD 启动和 NANDFLASH 启动
e-boot		支持 SD 启动和 NANDFLASH 启动	
		REBOOT	



WinCE6.0	OAL	OAL module	Watchdog
			RTC
		KITL module	RNDIS KITL
	驱动支持	Ethernet	提供驱动
		Touch Screen	提供驱动
		AUDIO	提供驱动
		INPUT/OUTPUT	
		MMC/SD	提供驱动
		LCD	提供驱动
		Serial port	提供驱动
OTG	提供驱动		
TCP/IP	提供完整的 TCP/IP 协议		
Android2.2	内核版本	Linux2.6.32	
	驱动支持	Serial port, RTC, Ethernet, LCD, Touch screen MMC/SD, USB OTG, USB, Audio input/output	

3.3. 工作环境

环境	最小值	典型值	最大值
工作温度 (商业级版本)	0°C	/	70°C
工作温度 (工业级版本)	-40°C	/	85°C

3.4. 电气参数

符号	条件	最小值	典型值	最大值	单位
静态参数 (Ta=+20°C)					
V _{VDD_SOM}	VDD_SOM 供电电压	2.7V	3.3V/3.6V/4.2V ⁽¹⁾	4.5V	V
V _{VDD_RTC}	VDD_RTC 供电电压	1.8V	3.2V	3.3V	V
I/O 参数					
V _{IH}	高电平输入	0.65xV _{DD5} ⁽²⁾	/	V _{DD5} +0.3	V
V _{IL}	低电平输入	-0.3	/	0.35xV _{DD5}	V
V _{OH}	高电平输出	0.75xV _{DD5}	/	V _{DD5}	V
V _{OL}	低电平输出	0	/	0.125xV _{DD5}	V



功耗参数 (VDD_SOM=+3.3V, Ta=+20°C)

I _{VDD_SOM}	VDD_SOM 供电电流	0.08	/	2000	mA
I _{VDD_RTC}	VDD_RTC 供电电流	/	/	0.1	mA
P _{SOM}	功耗 ⁽³⁾	0.264	/	6600	mW

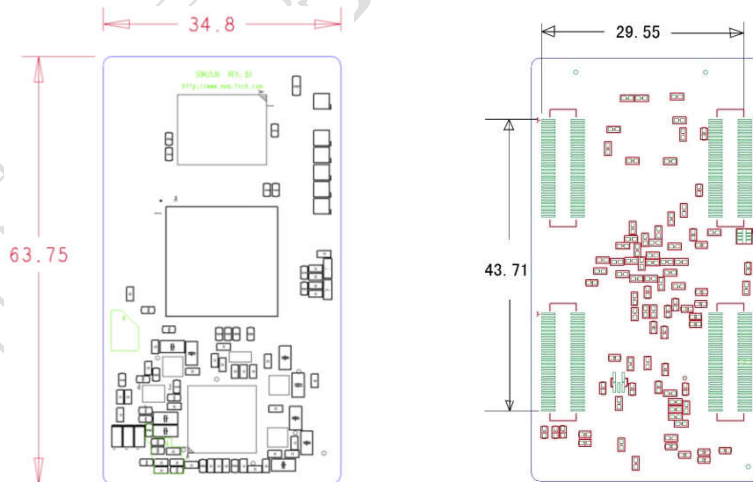
(1) 推荐使用 3.3V 或 3.6V 或 4.2V 作为 VDD_SOM 供电。

(2) VDDS 表示 I/O 参考电压。MMC1 组 I/O 参考电压为 3.0V，其余所有 I/O 参考电压为 1.8V。

(3) 最小功耗值为测量值，测量时核心板处于关机状态且所有对外供电网络切断。最大功耗值为估算值，估算条件为：核心板全速运行且所有对外供电网络以最大电流对外供电。

3.5. 机构资料

PCB 尺寸	1.37 x 2.51 英寸 (34.8 x 63.75mm)
安装孔数量	3 个





4. 应用领域

- ◆ 高端 GPS 定位系统
- ◆ 人脸识别监控系统
- ◆ 车载多媒体系统
- ◆ 便携式设备
- ◆ 高端工业设备
- ◆ 医疗设备
- ◆ 智能家居系统
- ◆ 2D/3D 游戏机产品

5. 产品型号与订购信息

5.1. 订购信息

配套底板型号	默认核心板型号
SBC3730-B2-3990-LUAC0	SOM-3730-A1-3990-C

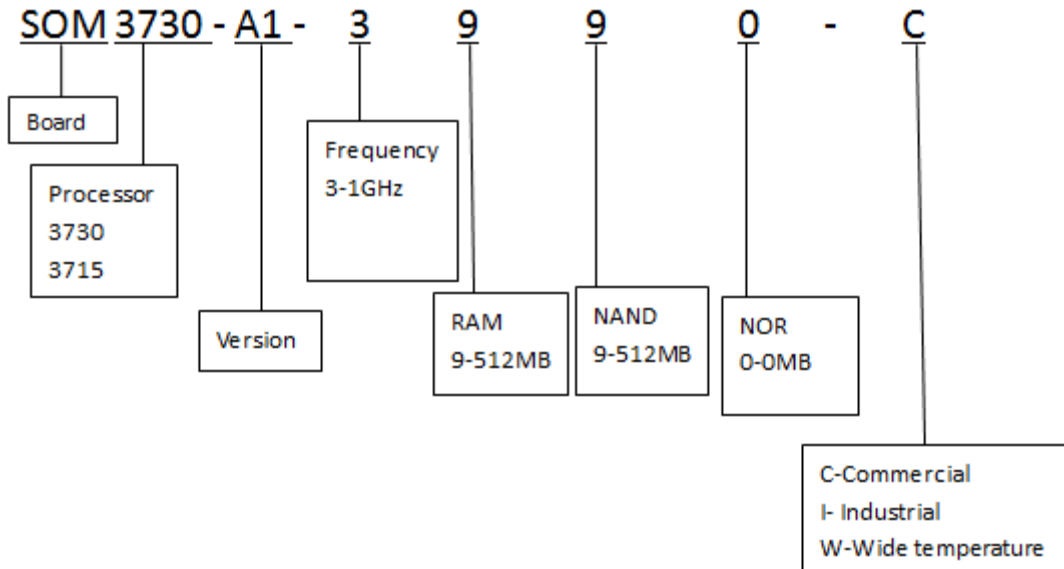
客户在批量采购时，客户可根据产品需求，选择内存、闪存的大小，工业级与商业级版本。

5.2. 常规型号

型号	处理器	频率 MHz	SDRAM MB	NAND Flash MB	温度
SOM-3730-A1-3990-C	DM3730	1000	512	512	0°C-70°C
SOM-3730-A1-3990-I	DM3730	1000	512	512	-40°C-85°C
SOM-3715-A1-3990-C	DM3715	1000	512	512	0°C-70°C



6. 产品型号定义



广州英码信息科技有限公司