

POE_AF_A5 硬件规格书

Department: R&D

Author: Infi_Jiang

Document Category: Hardware Specification

Document status: Draft

Document Revision: v1.0

Publish Date: 12/06/2013

Contents

1. 硬件规格说明	3
1.1. 硬件参数.....	3
1.2. 工作环境.....	3
1.3. 机构资料.....	4
1.4. 接口一览表.....	5
2. 接口引脚定义	5
2.1. J1	5
2.2. J2	5
2.3. 设计参考电路.....	6
3. 版本历史	8

CONFIDENTIAL

1. 硬件规格说明

1.1. 硬件参数

PARAMETER	MIN	TYP	MAX	UNIT
Input Voltage	0	/	57	V
Operating Voltage	30	/	57	V
Output voltage	11.4	12	12.6	V
Output current	/	/	1.08	A

*IEEE802.3af compliant

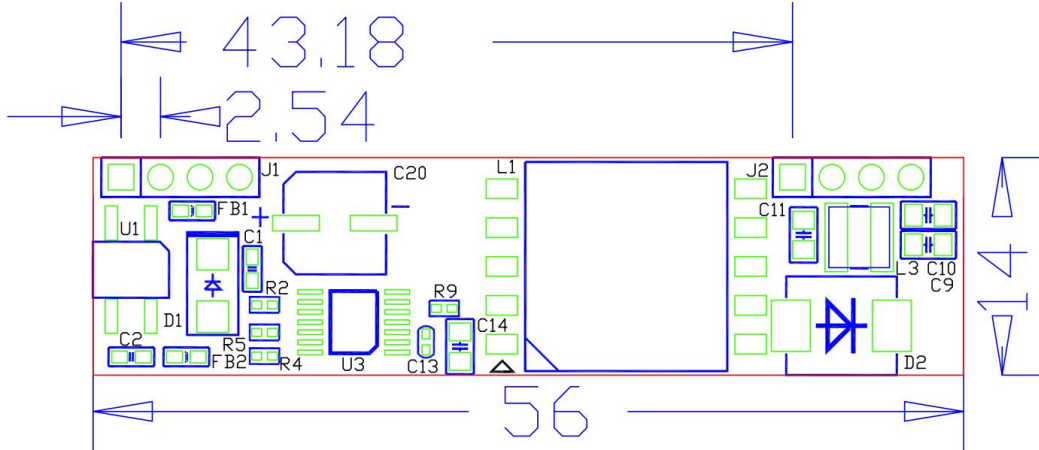
*1500V isolation

1.2. 工作环境

环境	最小值	典型值	最大值
工作温度（工业级版本）	-40℃	/	85℃

1.3. 机构资料

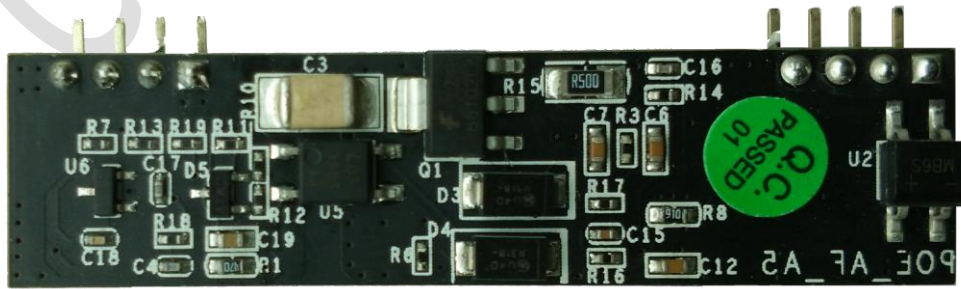
PCB 尺寸	56mm X 14mm 高 16.25mm



POE 模块结构图



产品正面图



产品背面图

1.4. 接口一览表

接口序号	接口描述	备注
J1	POE 输入接口	
J2	POE 输出接口	

2. 接口引脚定义

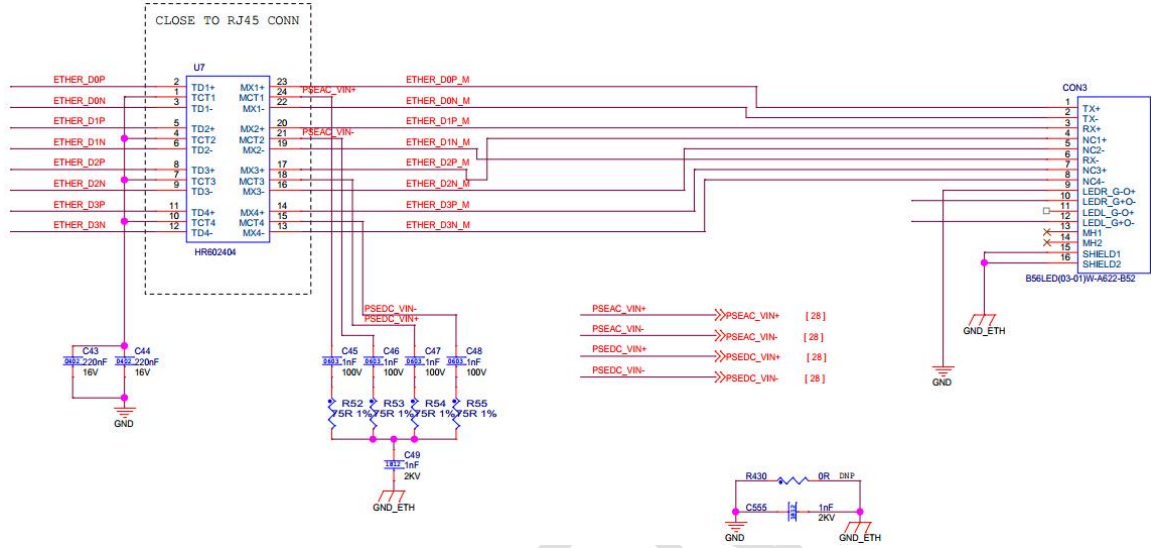
2.1. J1

引脚	名称	功能描述	备注
1	PAIR12	网络变压器连接到 RJ45 第 1 和第 2 引脚的中间抽头	参考 2.3 设计参考电路
2	PAIR36	网络变压器连接到 RJ45 第 3 和第 6 引脚的中间抽头	参考 2.3 设计参考电路
3	PAIR45	连接到 RJ45 连接器第 4 和 5 引脚	参考 2.3 设计参考电路
4	PAIR78	连接到 RJ45 连接器第 4 和 5 引脚	参考 2.3 设计参考电路

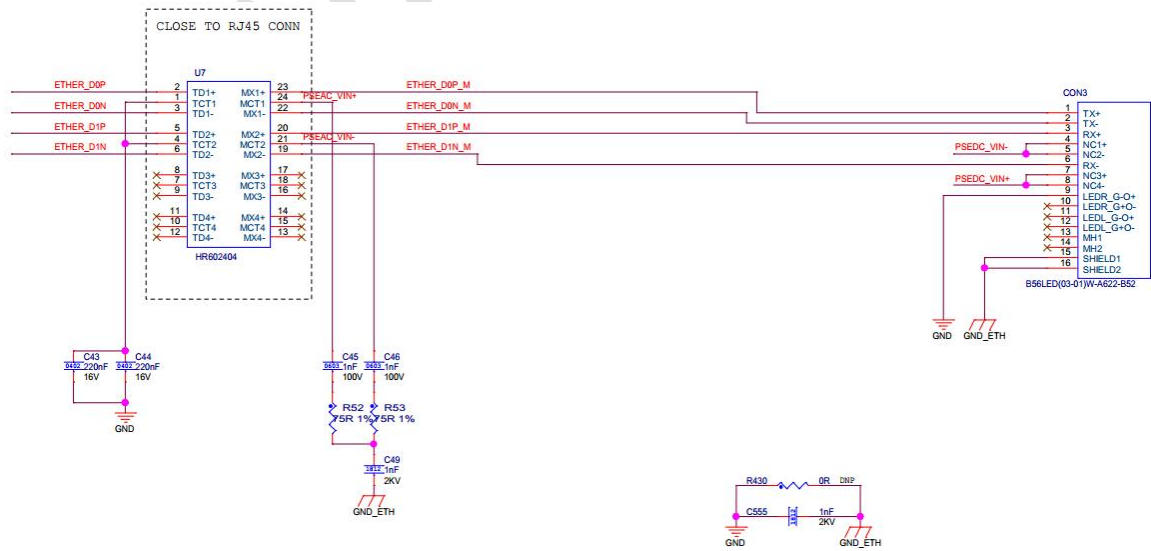
2.2. J2

引脚	名称	功能描述	备注
1	GND	地	
2	+12V	直流输出	
3	+12V	直流输出	
4	GND	地	

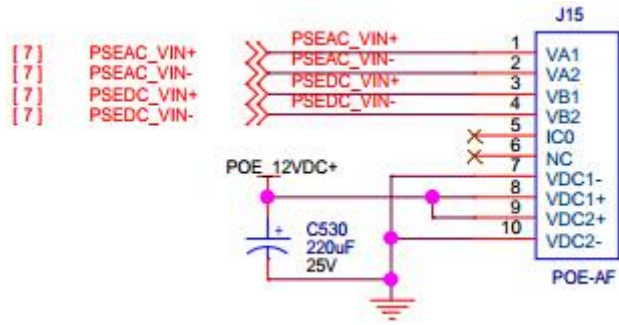
2.3. 设计参考电路



1000M 网连接方式



100M 网连接方式



POE 引脚

CONFIDENTIAL

3. 版本历史

Revision	说明	时间
A1	初始版本	2012.10.30
A2	升级版	2012.12.25
A3	升级版	2013.04.11
A4	升级版	2013.07.23
A5	最新版本	2013.10.30

CONFIDENTIAL